

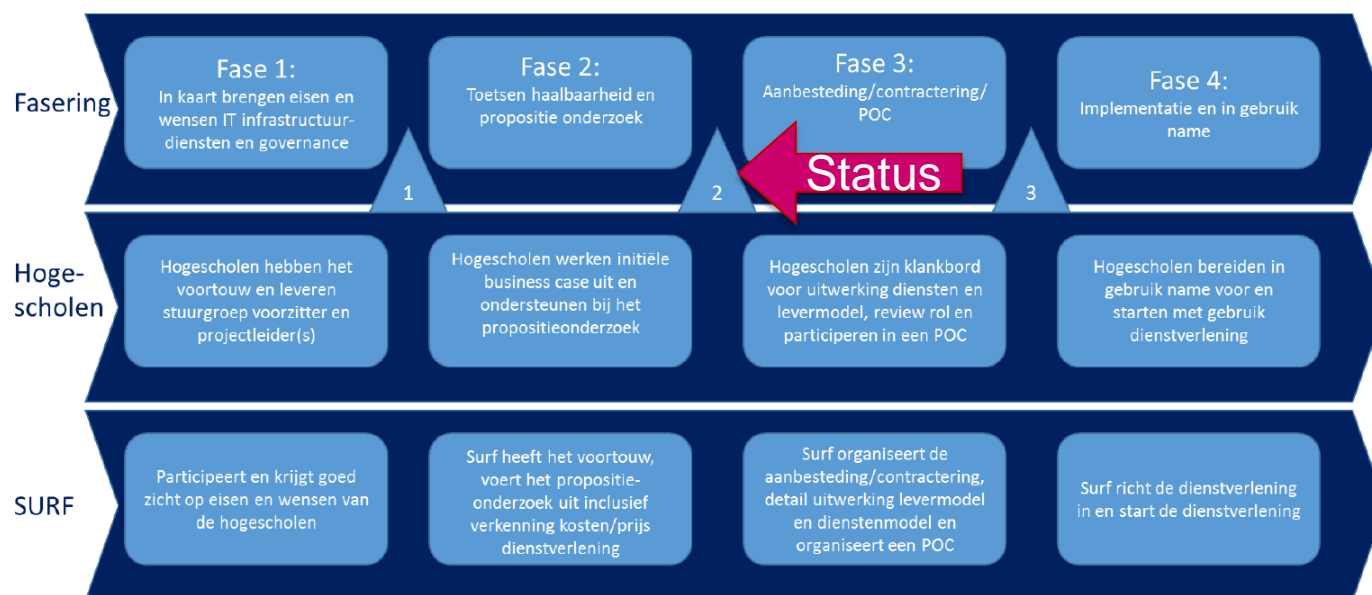
Introductie ICT

Projecten – Outsourcen Data Center (IAAS)

- Doel:
 - Ontzorgen Hogescholen
 - Meer tijd beschikbaar voor Change
 - Opmaat naar SAAS en verdere samenwerking HO
 - Kostenreductie (vooral op termijn)
- Initiatief: Sept.2013 - Inholland en Haagse Hogeschool
- Deelnemers: Utrecht, HAN, Fontys, Saxion, Leiden & Inholland
- Structuur: Stuurgroep
 - Werkgroepen Infrastructuur en Governance
 - Surf als brooker
 - In- en uitstappen mogelijk (intentieverklaring)

Introductie ICT Projecten – Outsourcen Data Center (IAAS)

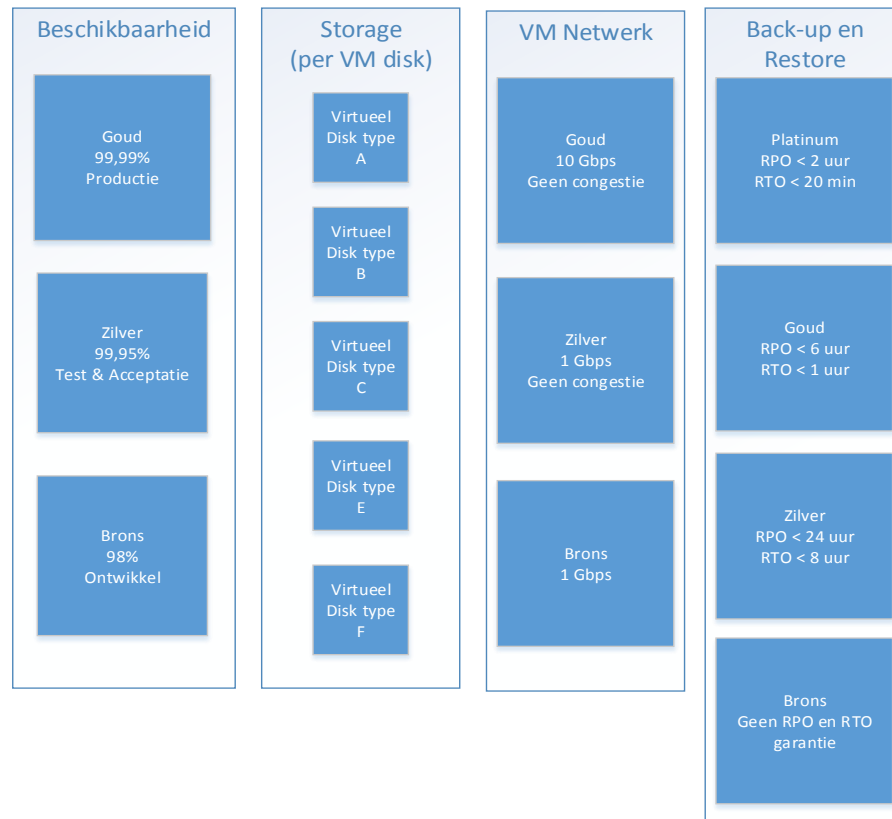
- Aanpak:
 - Tot 4^e kwartaal 2014 “neuzen richten”
 - Daarna onderstaande fasering



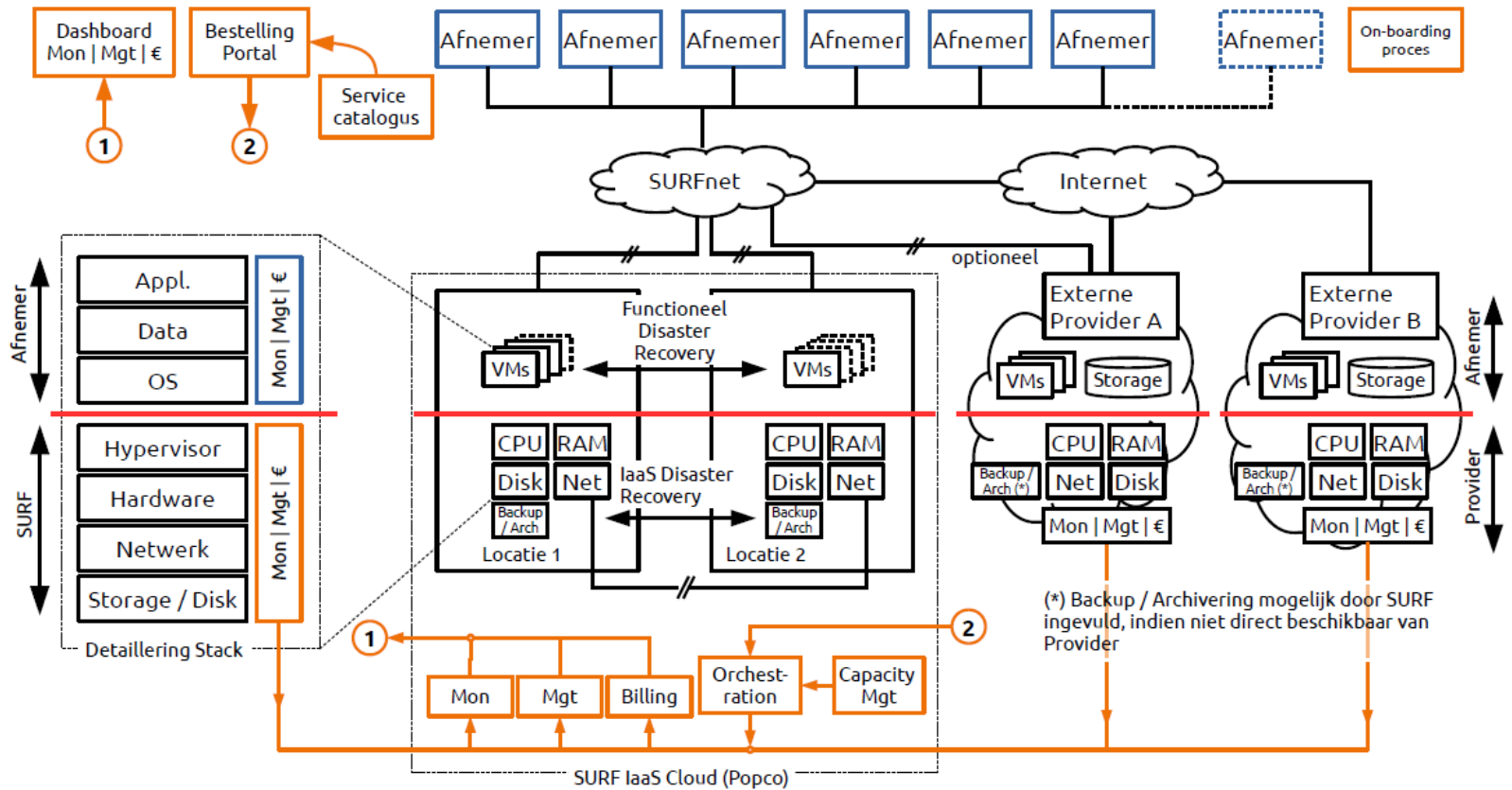
Pakket van Eisen en Wensen

- **Governance model**
- **Juridisch model**
- **Financieel model**
- **Architectuur en dienstenmodel**
- **Functionele en technische architectuur**
- **Service management en processen**

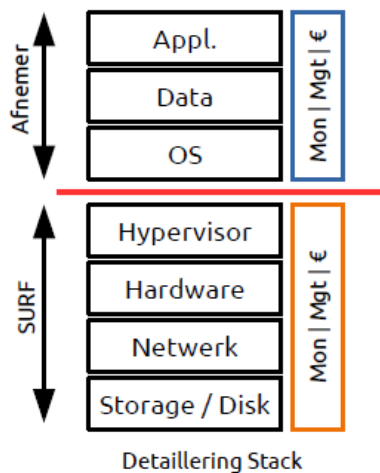
Menukaart IAAS



Architectuur SURF IaaS Cloud overzicht



Verantwoordelijkheden binnen IaaS



- **Afnemer: Alles “binnen” de VM**
 - Provisioning, Beheer en Monitoring van OS, Applicatie, Data
 - Restore
 - Patch Management
 - Licenties
- **SURF: Alles t/m VM**
 - Housing
 - Storage, Netwerk,
 - Hardware, Hypervisor
 - Backup faciliteit
 - Disaster Recovery

Cloud Management Platform

Delivery Dashboard:

- Monitoring
- Management VMs
 - Start / Stop / Pause / Resume
 - (Live) Migration / Placement
 - Backup / Restore
- Kosten overzicht
 - Billing Engine

Bestelling / Fulfillment Portal:

- Bestelling nieuwe VMs
- Import bestaande VMs
- Wijziging bestaande VMs
 - Scale up / down
- Orchestration
- Service Catalogus
- Capaciteitsmanagement
 - Ingekochte capaciteit bij externe partijen